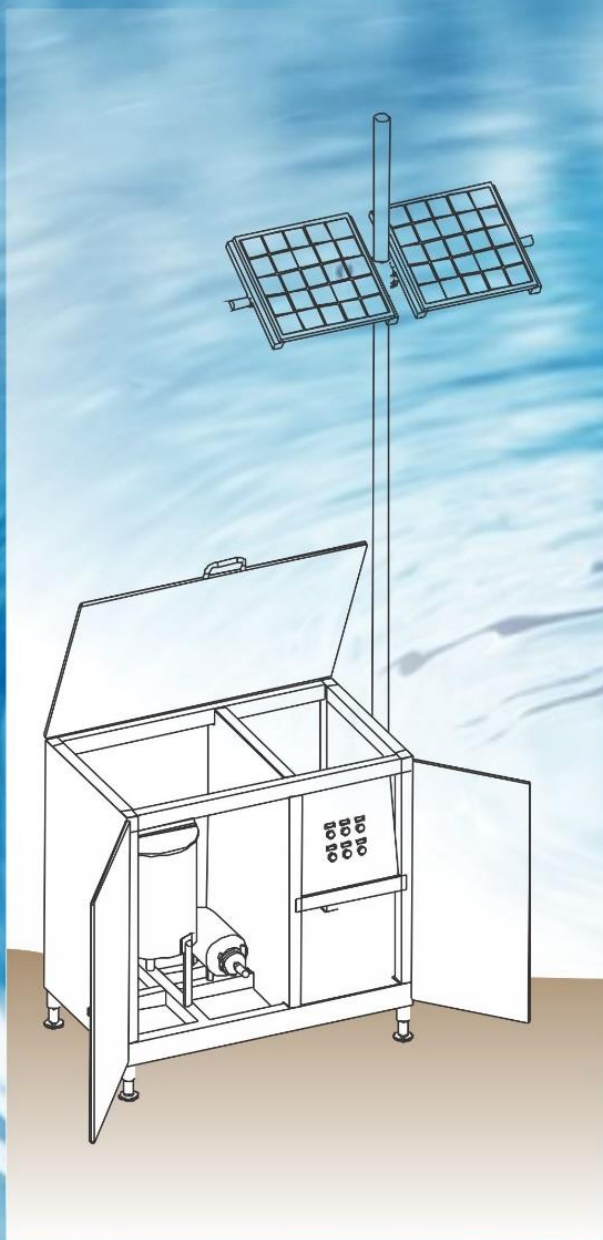


MANUAL TÉCNICO E DE OPERAÇÃO: Sistema de Monitoramento de Turbidez



Pirassununga- SP
Faculdade de Zootecnia e Engenharia de Alimentos
da Universidade de São Paulo (FZEA-USP)
e
Fundação Nacional de Saúde (FUNASA)
2018



MANUAL TÉCNICO E DE OPERAÇÃO: SISTEMA DE MONITORAMENTO DE TURBIDEZ

DOI: 10.11606/9788566404234



Ernane José Xavier Costa
Aldo Ivan Céspedes Arce



Pirassununga- SP
Faculdade de Zootecnia e Engenharia de Alimentos
da Universidade de São Paulo (FZEA-USP)

e
Fundação Nacional de Saúde (FUNASA)

2018



2018. Ministério da Saúde. Fundação Nacional de Saúde.



Essa obra é disponibilizada nos termos da Licença Creative Commons – Atribuição – Não Comercial – Compartilhamento pela mesma licença 4.0 Internacional. É permitida a reprodução parcial ou total dessa obra, desde que citada a fonte.

A coleção institucional do Ministério da Saúde pode ser acessada, na íntegra, na Biblioteca Virtual em Saúde do Ministério da Saúde: <<http://www.saude.gov.br/bvs>>; e no Site da Fundação Nacional de Saúde: <<http://www.funasa.gov.br/site/publicacoes>>

Tiragem: 1ª edição – 2018 – versão eletrônica

Elaboração, distribuição e informações

MINISTÉRIO DA SAÚDE
Fundação Nacional de Saúde
Departamento de Engenharia de Saúde Pública (Densp)
Coordenação Geral de Cooperação Técnica em Saneamento (Cgcot)
Coordenação de Informação e Tecnologia em Saneamento (Codet)
Edifício PO 700 – Setor de Rádio e Televisão Norte (SRTVN) – Quadra 701 – Lote D – 2º andar
CEP: 70.719 - 040, Brasília – DF
Tel: (61) 3314-6233
Home page: <http://www.funasa.gov.br>

UNIVERSIDADE DE SÃO PAULO
Faculdade de Zootecnia e Engenharia de Alimentos (FZEA-USP)
Av. Duque de Caxias Norte, 225, Campus Fernando Costa – USP
CEP 13.635-900, Pirassununga – SP
Tel: +55 (19) 3565-4200
Home page: <http://www.fzea.usp.br>

Elaboração de texto

Ernane José Xavier Costa
Aldo Ivan Céspedes Arce

Apoio

Esta publicação é um dos produtos da pesquisa “Desenvolvimento de um sistema de monitoramento eletrônico in situ de água usando tecnologia de rede de sensores sem fio alimentada com energia solar”, desenvolvida com recursos do Programa de Pesquisa em Saúde e Saneamento da Funasa.

Capa, projeto gráfico e diagramação

Ernane José Xavier Costa
Aldo Ivan Céspedes Arce

Impresso no Brasil / *Printed in Brazil*

Títulos para indexação

Em inglês: Technical And Operation Manual: Turbidity Monitoring System
Em espanhol: Manual Técnico Y De Operación: Sistema De Monitoreo De Turbidez

Dados Internacionais de Catalogação na Publicação

Serviço de Biblioteca e Informação da Faculdade de Zootecnia e Engenharia de Alimentos da Universidade de São Paulo

C837m	Costa, Ernane José Xavier Manual técnico e de operação: sistema de monitoramento de turbidez / Ernane José Xavier Costa, Aldo Ivan Céspedes Arce. -- Pirassununga : Faculdade de Zootecnia e Engenharia de Alimentos da USP / Fundação Nacional de Saúde, 2018. 37 p. ISBN 978-85-66404-23-4 (e-book) DOI: 10.11606/9788566404234 1. Monitoramento. 2. Turbidez. 3. Água. 4. Instrumentação. I. Arce, Aldo Ivan Céspedes.
-------	---

Está autorizada a reprodução parcial ou total desta obra desde que citada a fonte. Proibido uso com fins comerciais.

Prefácio

O Manual foi elaborado no intuito de orientar sobre o uso do sistema de monitoramento remoto da turbidez de água, desenvolvido com o apoio da Funasa em parceria com o LAFAC (Laboratório de Física Aplicada e Computacional da FZEA-USP). O documento apresenta uma introdução à instrumentação eletrônica e aborda os aspectos operacionais necessários para usar o equipamento desenvolvido. Com relação ao sistema de medida, são apresentados termos técnicos e o estado da arte da instrumentação eletrônica.

No que se refere ao sistema de monitoramento apresentado no Manual, as informações permitem que o documento seja utilizado em capacitações de técnicos. Além disso, procurou-se manter uma correlação entre as questões práticas e teóricas de forma a propiciar o entendimento do público interessado.

Pirassununga, dezembro de 2018
Ernane J. X. Costa PhD.

Sumário

1. Introdução à instrumentação eletrônica	3
2. Vista das unidades / nomes das partes e suas funções	12
2.1. Torre de coleta	13
2.2. Suporte de sustentação das placas fotovoltaicas	15
2.3. Sensor óptico.....	16
2.4. Tanque de medição.....	17
2.5. Bomba autoaspirante	19
2.6. Subsistema de energia	20
2.7. Placa controladora.....	21
3. Instalação do sistema	22
3.1. Montagem da torre	22
3.2. Alinhamento dos painéis solares.....	25
3.3. Montagem e configuração do circuito eletrônico	26
3.4. Instalação da mangueira de coleta e da mangueira de purga	27
3.5. Configuração dos módulos Zigbee	28
3.6. Instalação do módulo GSM.....	32
4. Manutenção preventiva.....	33
5. Referências bibliográficas	35

1. Introdução à instrumentação eletrônica

A instrumentação eletrônica é a denominação dada ao conjunto formado pela ligação entre um sistema de medidas de grandezas físicas e um sistema computacional de aquisição de dados. O termo instrumentação pode ser usado tanto para designar o método que envolve o ato de medir quanto as técnicas de manuseio de um artefato que permite realizar uma medida. A medida é uma informação adquirida de um estado ou fenômeno. Esta informação é obtida por meio de um mapeamento ou transformação que é realizada por sistemas sensores. Estes dispositivos mudam seu comportamento sob a ação de uma grandeza física, podendo fornecer diretamente ou indiretamente um sinal que representa a quantidade sendo medida. Quando operam diretamente, convertendo uma forma de energia em outra, são chamados de Transdutores.

Dentre as características dos sensores a Linearidade e Faixa de Atuação é particularmente importante para o usuário. A Linearidade é o grau de proporcionalidade entre o sinal gerado e a quantidade sendo medida. Quanto maior, mais fiel é a resposta do sensor ao estímulo oriundo do fenômeno ou estado sendo medido. A Faixa de Atuação é o intervalo de valores da grandeza em que pode ser usado o sensor, sem destruição ou imprecisão.

O conceito mais avançado em um sistema de medida é o conceito da dinâmica do sensor. Este conceito diz respeito a como o sensor responde à variável que representa a quantidade sendo medida. As demais funções do sistema de medida estão limitadas ao desempenho do sensor. Dentre as características

relacionadas à dinâmica do sensor uma particularmente importante é o tempo de resposta, ou resposta impulsiva do sensor. Esta característica limita a velocidade e o tempo necessário para que o sensor possa emitir uma informação correta da quantidade sendo medida. Alguns sensores possuem tempo de resposta longo e outros mais curtos e esta característica é um fator que deve ser considerado ao escolher um sensor para realizar a medida.

Com relação aos sensores utilizados no monitoramento da água, a tecnologia que foi disruptiva para que seja possível medir as propriedades óticas da água foi a criação do Diodo Emissor de Luz (LED- do seu termo em inglês “Light Emitting Diode Light”). O LED foi descoberto nos laboratórios de pesquisa das universidades americanas e começou a ser comercializado na década de 1960 como fonte de luz indicadora em sistemas eletrônicos, e já na década seguinte começou a surgir diversas outras aplicações do LED, como por exemplo em fotometria (BETTERIDGE, *et. al.* 1978). Os LEDs emitem radiação nas regiões do espectro UV, visível e do infravermelho próximo e são dispositivos eletrônicos de baixo custo e consumo elétrico, o que os permitem serem usados como sensores fotométricos com a vantagem de emitirem comprimentos específicos da luz sem a utilização de dispositivos como filtros, redes de difração e outros equipamentos óticos. Este dispositivo emite radiação eletromagnética devido a um fenômeno de emissão gerada por excitação eletrônica, chamado de eletroluminescência, que é a passagem de uma corrente elétrica através do material (SILVA, 2010). A emissão no comprimento de onda específico depende do material usado para construir o LED. Os sensores de luz, ou fotodetectores são baseados na tecnologia de fototransistores, cuja tecnologia permite a construção de um dispositivo de baixo custo e com uma emissão estável, que

dura praticamente todo o ciclo de vida operacional do dispositivo. O uso de LED em sistemas de detecção fotométrica, em sistemas onde a água está presente, é muito estudado na literatura técnica e científica, seja na detecção de parâmetros relativos as propriedades da água (FERES, 2006), seja na detecção de componentes presentes na água (ROCHA, 2000).

Quanto à portabilidade os LEDs permitem a construção de sistemas eletrônicos que possuem baixo consumo de energia e reduzida escala volumétrica podendo, portanto, constituir parte de um equipamento para ser usado em medidas de propriedades de água *in situ* (FERES, 2006).

De maneira geral um sistema de medidas baseado na tecnologia de LED possui uma estrutura composta de um LED emissor e um LED receptor (FERNANDES, 2009). Dentro deste paradigma, técnicas baseadas em multicomutação em fluxo podem ser usadas para detectar diversos tipos de poluentes dissolvidos ou suspensos na água (SILVA, 2010).

Apesar da existência de diversos tipos de sistemas de medidas baseados em LED para medição de propriedades óticas da água na literatura técnico-científica, poucos são aqueles que focam em um sistema automático remoto para medida de turbidez *in situ* como o sistema descrito neste manual técnico.

Os circuitos eletrônicos mudaram muito desde o início da era digital, já que o poder computacional aumentou cerca de 10.000 vezes entre 1978 e 2010 graças a evolução nas técnicas de produção dos circuitos integrados, que foi previsto pela lei de Moore e tem se mantido verdadeiro até os dias de hoje, sem previsão de estagnação (MACK, 2015; FULLER; MILLETT, 2011). Além disso, o tamanho,

preço e consumo dos dispositivos diminuíram sensivelmente, melhorando a facilidade de uso e conectividade.

No entanto, os sistemas de monitoração, principalmente no Brasil, não têm acompanhado tal evolução e ainda são muito caros e de difícil uso, além de muitos serem de tecnologia importada.

Sistemas embarcados são dispositivos eletrônicos com poder computacional que fazem parte de um sistema mecânico/eletrônico maior. Estes dispositivos interagem com outras partes do sistema realizando operações lógicas em tempo real, assim como um PC (computador pessoal), porém os periféricos de entrada e saída de cada sistema embarcado são feitos para as suas funções específicas e, portanto, geralmente possuem menor custo, tamanho e gasto energético. Eles são encontrados em quase todos os dispositivos eletrônicos atuais, desde controles remotos de televisão, televisões, rádios, semáforos, radares, fornos de micro-ondas entre outros (MILECKI, 2015). Dentro das ciências ambientais, os sistemas embarcados mais importantes são os que permitem os procedimentos de medidas de variáveis ambientais. Estes sistemas devem estar conectados aos sensores e a outros sistemas do laboratório de análise, processando os dados recebidos e tomando as decisões de controle que são enviadas aos atuadores. As alternativas de sistemas embarcados para este tipo de controle são os CLP's (Controles Lógico Programáveis) micro controladores, computadores e sistemas mistos com processamento distribuído.

Segundo uma pesquisa de Ilyukhin, Haley e Singh (2001), 88% das estações de tratamento e indústrias utilizam os CLP's como principal forma de controle e, em apenas 6%, predominam sistemas distribuídos. Esta pesquisa também revelou

que uma grande gama de marcas e sistemas comerciais são utilizados, inclusive dentro de uma mesma empresa, o que dificulta uma integração mais inteligente dentro do sistema. Apesar do grande uso de CLP's dentro das estações de tratamento, estes dispositivos não tiveram a mesma evolução que os computadores portáteis e dispositivos móveis nos últimos 15 anos, com um grande aumento no processamento e redução no preço. Por este motivo, o desenvolvimento de sistemas de monitoramento baseados em micro controladores tem crescido muito, com placas que podem realizar as mesmas operações com tamanho e custo reduzido (HOEHN; SBENATY, 2005). Para monitoramentos mais complexos, que exijam um maior processamento de dados, os sistemas de computação de baixo custo baseados em hardwares similares a tablets e celulares também são uma alternativa emergente.

Micro controladores são pequenas unidades computacionais que possuem todos os seus elementos de processamento e memória em um único chip e, portanto, podem operar sem a necessidade de periféricos. Esta é a principal diferença entre um micro controlador e um microprocessador, como os que são encontrados nos computadores. Por possuir todas as unidades em um único chip, seu processamento e memória são em geral muito inferiores à de um computador, porém as vantagens estão na quantidade de energia utilizada, tamanho e robustez. Os microcontroladores surgiram na década de 1970 e tiveram um enorme avanço até o momento. Atualmente, existem centenas de empresas que produzem micro controladores e suas especificações variam de acordo com o objetivo do mesmo dentro do sistema, podendo ir de chips minúsculos e baratos com velocidade da ordem de kHz e apenas um pino digital de entrada e saída a micro controladores ARM (Advanced RISC Machine –

Máquina RISC Avançada), que possuem processamento e arquitetura superiores aos microcontroladores RISC tradicionais, atingindo processamento da ordem de GHz.

A Plataforma Arduino é um sistema eletrônico de hardware livre projetada e disponibilizada da mesma forma que um software livre, oferecendo todas as informações necessárias para se replicar um projeto, como diagrama de circuito, componentes e layout da placa de circuito impresso (POWELL, 2012). Com a difusão de microcontroladores de baixo custo, o conceito de hardware livre se integrou aos de software livre, sendo parte primordial no movimento “maker”, que teve grande impacto no desenvolvimento de novos produtos e também na educação voltada a tecnologia (MARTIN, 2015). Esta plataforma foi concebida em 2005 por uma equipe sediada na Itália liderada pelo pesquisador Massimo Banzi, que queria ensinar eletrônica e programação de computadores a alunos de design, para que eles usassem em seus projetos de arte, interatividade e robótica (ARAÚJO et al., 2013). O intuito da equipe era desenvolver uma plataforma para introduzir os conceitos de eletrônica e programação para leigos de forma intuitiva, simplificada e de baixo custo (BARRETT, 2013). O Arduino é uma plataforma para placas microcontroladoras que permite a leitura de sensores (analógicos e digitais), comunicação serial, e acesso aos GPIO's (General Pin For Input and Output) para controle de motores, LEDs e outros dispositivos. A principal placa da linha Arduino, o Arduino Uno utiliza um microcontrolador, o Atmel da linha Atmega®, o Atmega32p48PU com um oscilador de 16 MHz externo, um regulador de tensão de 5 Volts, botão de reset, conector de alimentação, pinos conectores, e alguns LEDs para facilitar a verificação do funcionamento. A conectividade é feita diretamente por uma porta

USB (Universal Serial Bus), tanto para gravar os programas quanto para comunicação serial. Além disso, a porta USB pode também fornecer a alimentação de 5 V para a placa. A gravação dos programas na placa é controlada por um chip que faz a conversão USB para Serial, sendo nos primeiros modelos o CHIP FT232RL, que na terceira revisão do Arduino UNO foi substituído por um microcontrolador Atmega16U2, que tem o papel exclusivo de ser a interface entre a porta USB e o Arduino (D'AUSILIO,2012). Este conceito é uma das chaves do sucesso da plataforma, já que a gravação dos programas pode ser feita diretamente na placa, não exigindo um gravador externo e uma fonte regulada como a maioria dos microcontroladores do mercado. Isso viabilizou a utilização de microcontroladores por pessoas que não tem acesso a um laboratório de eletrônica. A programação do microcontrolador utiliza uma IDE (Integrated Development Environment - interface integrada de desenvolvimento) baseada no Software Processing, que é uma versão simplificada (mas não menos poderosa) da linguagem C/C++ com uma camada de pós-processamento que adiciona funcionalidades e simplifica o seu uso (BUECHLEY et al., 2008). Esta Linguagem foi desenvolvida em 2001 no laboratório de mídia do MIT (Massachusetts Institute of Technology), e está disponibilizada sobre a licença GPL (General Public License - Licença Pública Geral) e LGPL (GNU Lesser General Public License - Licença Menos Pública GNU), sendo completamente de código aberto e multiplataforma, podendo ser utilizado nos sistemas Windows, Linux e Mac IOS. O Processing foi desenvolvido inicialmente para facilitar o uso de programação por artistas e ensinar programação de forma simples e visual, e pela sua facilidade, é utilizado atualmente por milhões de pessoas no ensino e prototipagem à produção de softwares (REAS; FRY, 2007).

Outra facilidade da plataforma Arduino é a padronização dos pinos de Entrada e Saída, possibilitando que uma série de circuitos de expansão, chamados de “Shields”, possam ser utilizados com as placas, dando funções extras ao microcontrolador, como comunicação Bluetooth, wi-fi GSM, Relês entre outros. Estes Shields, assim como as próprias placas, podem ser produzidos por qualquer companhia, já que o Arduino é um hardware livre. Com a popularização das placas, mais sensores, Shields e periféricos são produzidos para abastecer o ecossistema, o que torna o Arduino ainda mais popular, fazendo disso um ciclo positivo (MCROBERTS, 2011). O mesmo ciclo ocorre com a disponibilização de projetos com código aberto e, dessa forma, quanto maior for o número de usuários da plataforma, maior será a quantidade de projetos livres e suporte disponíveis para o ecossistema. Com o sucesso inicial da plataforma, todo um ecossistema foi criado ao redor do Arduino, com muitas bibliotecas e funcionalidades implementadas por terceiros, disponibilizadas livremente. Isto atraiu outras empresas e fabricantes de microcontroladores e placas integradas, pois a quantidade de suporte a ferramentas disponíveis para o Arduino tornou a plataforma atrativa e muitas empresas adotaram a IDE do Arduino para seus microcontroladores e placas customizadas, como por exemplo o esp8266, teensy, intel galileo entre outros. Quanto maior a comunidade e ferramentas, mais usuários são atraídos, aumentando a comunidade e a quantidade de ferramentas. Este efeito "bola de neve" levou o Arduino a ser a referência atual em microcontroladores.

Com o avanço e desenvolvimento de novos hardwares com mais memória e processamento e, principalmente devido à corrida tecnológica dos dispositivos móveis, surgiu nos últimos anos a computação de ultra baixo custo (Ultra Low

Cost Computing – ULCC), que basicamente utiliza o hardware de smartphones e periféricos de entrada e saída em uma única placa (HEEKS; ROBINSON, 2013). Existem vários modelos de computadores em placa única, que diferem nas suas especificações, preço, processamento, sistema operacional e tipo de licença. Levando-se em conta o preço, licença e a quantidade de usuários, o Raspberry Pi é a placa que mais se destaca no mercado atualmente, principalmente pelo tamanho da comunidade envolvida e suporte, trazendo estabilidade para o sistema.

Vários projetos têm se desenvolvido neste sentido, entre eles podemos citar o Raspberry Pi, BeagleBone Black, Intel Galileo e Edison, Arduino Yun, Orange Pi entre outros. Tais projetos entregam placas de baixo custo (a partir de 5 dólares) que possibilitam aplicações em várias áreas como automação, robótica, equipamentos médicos e saneamento básico (TEIKARI et al., 2012), monitoramento remoto e até controle de satélites (BERDAHL; LLIMONA, 2013).

2. Vista das unidades / nomes das partes e suas funções

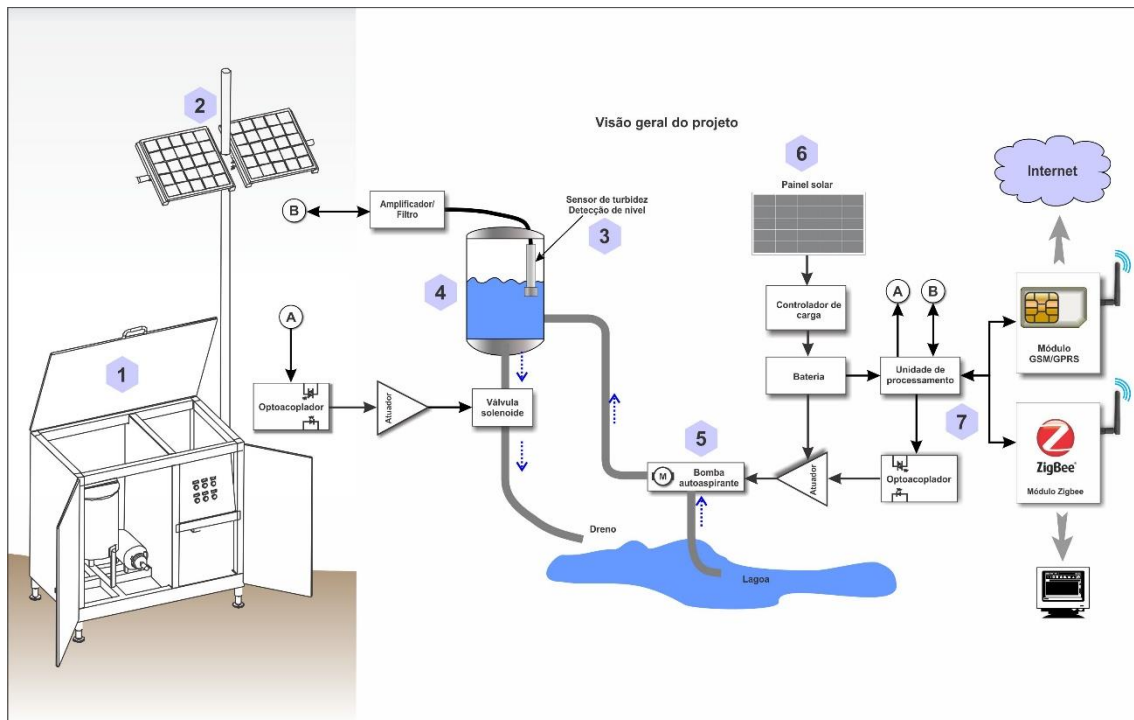
O sistema de monitoramento de água é destinado a monitorar a turbidez de mananciais, lagoas, rios e outras fontes de água doce, com a finalidade de identificar sintomas de contaminação ou degradação ambiental e fornecer dados que possibilitem a adoção de medidas corretivas.

O sistema coleta amostras de água através de uma bomba autoaspirante enchendo um tanque de ensaios onde, após um intervalo de estabilização, um sensor óptico realiza a medição de espalhamento e absorção de luz para 5 comprimentos de onda. A partir desses dados, é possível calcular a turbidez e outros parâmetros que possibilitam inferir situações com potencial capacidade de degradação da fonte monitorada. Após o ciclo de medição, o sistema transmite os dados até um servidor remoto através da rede de telefonia celular (GSM/GPRS) ou até um servidor local através de uma rede Zigbee.

O circuito eletrônico do sistema possui 3 atuadores com acoplamento óptico que são utilizados para acionar a bomba autoaspirante, um solenoide de purga e um sinalizador luminoso. Podem ser acoplados também ao sistema, sensores analógicos e digitais diversos. Dispõe de 4 terminais de entrada e saída digitais que podem ser utilizados tanto como entradas de sensores digitais quanto como saídas lógicas com nível de tensão TTL para acionamento de atuadores diversos. A alimentação do circuito é feita por uma bateria que é recarregada por dois painéis solares através de um controlador de carga.

A figura 1 representa o fluxo do sistema de monitoramento.

Figura 1.- Visão geral do sistema.



Fonte: Própria autoria.

A estrutura do sistema é composta pelos seguintes itens: (1) torre de coleta, (2) suporte de sustentação das placas fotovoltaicas, (3) sensor óptico, (4) tanque de medição, (5) bomba autoaspirante, (6) subsistema de energia e (7) placa controladora.

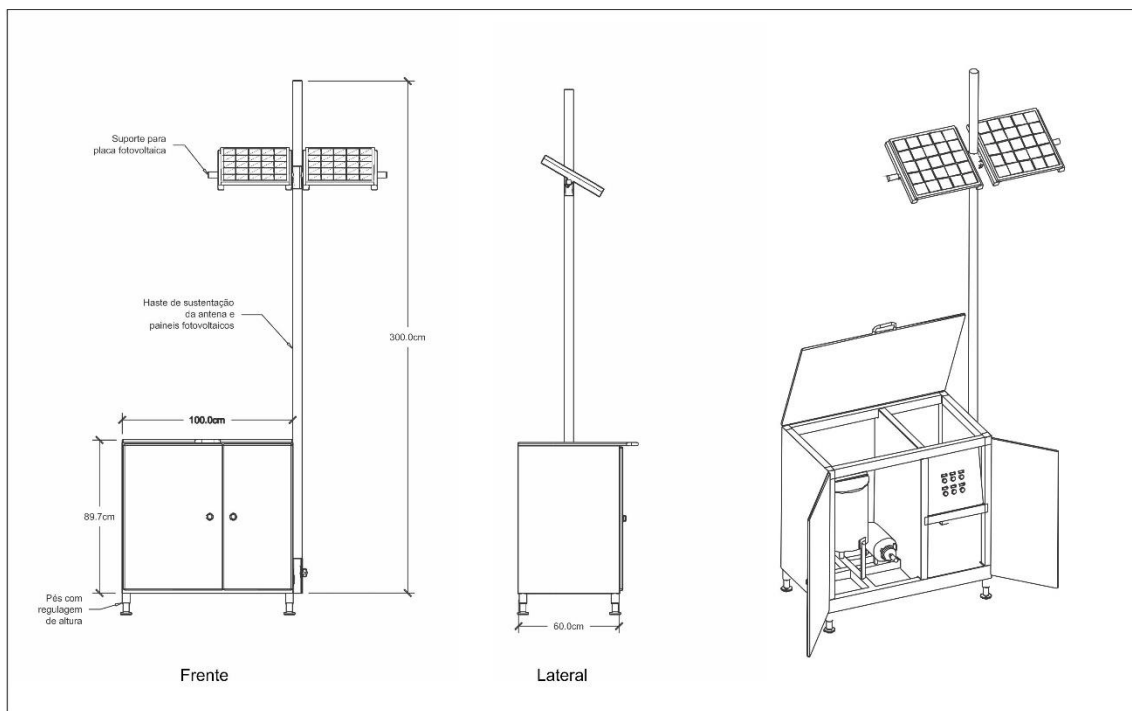
2.1. Torre de coleta

A torre de coleta é fabricada com estrutura metálica tratada com pintura eletrostática. Possui um gabinete com três portas fabricadas em aço inox que

dão acesso aos componentes do sistema para manutenção e limpeza. É sustentada por quatro pés de altura regulável.

Internamente o gabinete é dividido em três compartimentos: O primeiro para o tanque de ensaios e a bomba, o segundo para alojar o controlador de carga de bateria e os circuitos digitais, e o terceiro para alocação de duas baterias. Na lateral direita, possui um dispositivo para fixação da haste de sustentação das placas fotovoltaicas. O gabinete é revestido por chapa de aço com pintura eletrostática. A figura 2 mostra os detalhes da torre de coleta.

Figura 2.- Torre de coleta.



Fonte: Própria autoria.

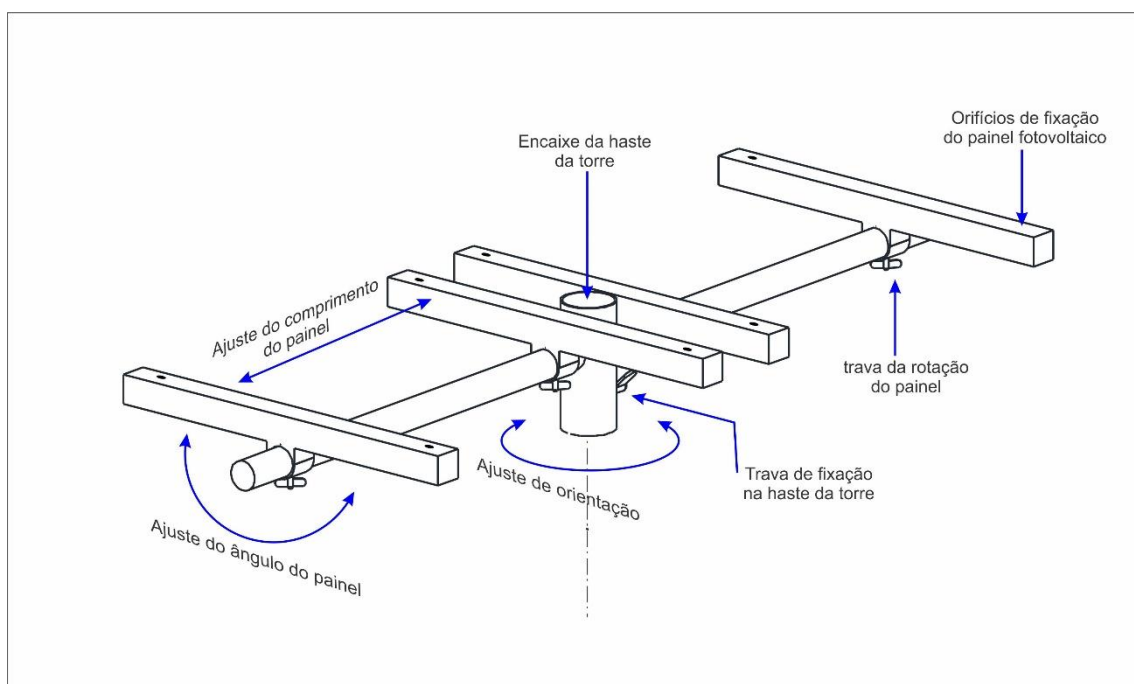
2.2. Suporte de sustentação das placas fotovoltaicas

fotovoltaicas

O suporte, fabricado em aço tratado com pintura eletrostática, permite a instalação de duas placas fotovoltaicas e possibilita o ajuste do ângulo delas com relação ao horizonte e também o ajuste ao seu comprimento. Possui uma trava para fixação à haste de sustentação que permite regular a altura de fixação e sua orientação com relação ao norte magnético.

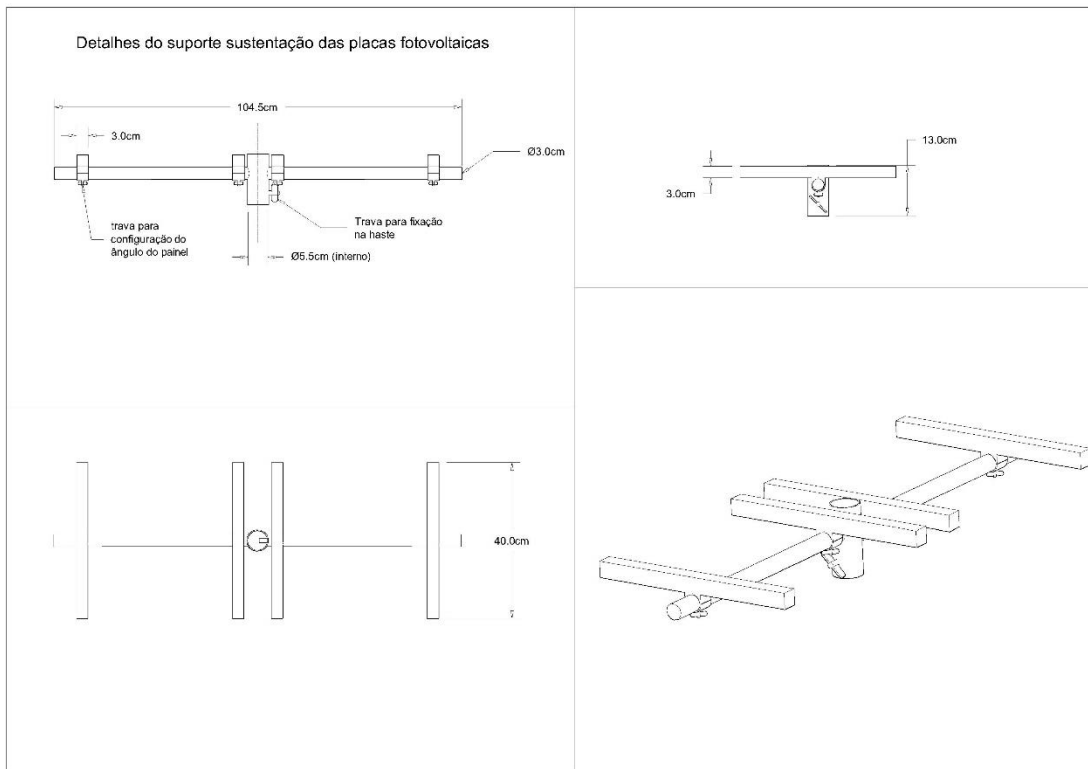
As figuras 3 e 4 mostram os detalhes do suporte de sustentação.

Figura 3.- Suporte de sustentação das placas fotovoltaicas.



Fonte: Própria autoria.

Figura 4.- Suporte de sustentação das placas fotovoltaicas.



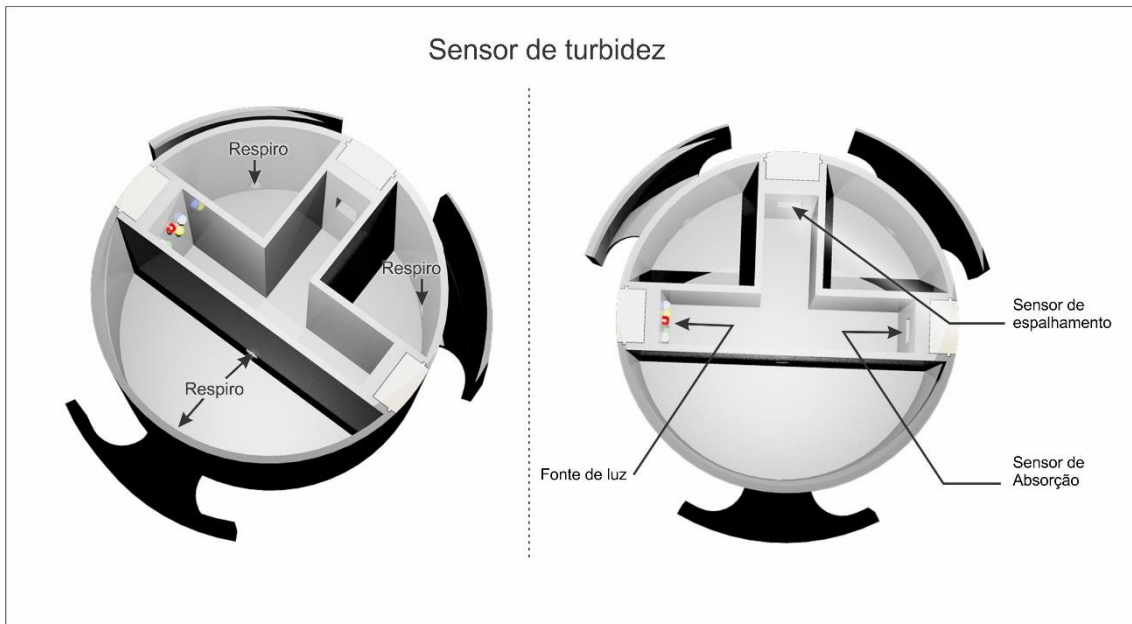
Fonte: Própria autoria.

2.3. Sensor óptico

O sensor óptico é composto de dois fotodiodos detectores e um arranjo de cinco diodos emissores de luz (LED) nos comprimentos de onda: verde, amarelo, infravermelho, azul e vermelho. Esses componentes são dispostos em uma estrutura usinada em alumínio com pintura eletrostática na cor preta fosca como mostrado na figura 5.

A estrutura possui quatro respiros para entrada e saída de ar durante o ciclo de medição.

Figura 5.- Sensor óptico.



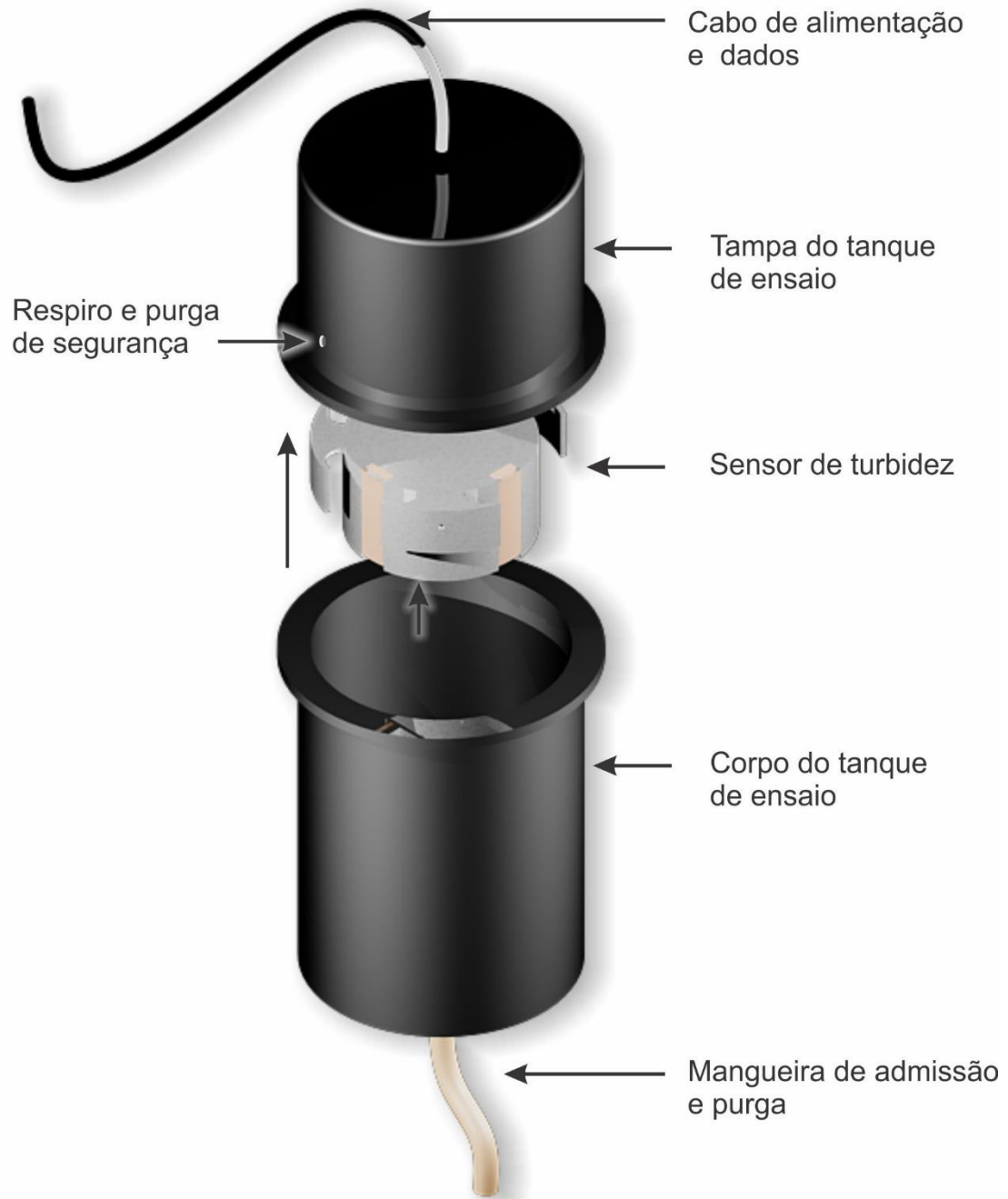
Fonte: Própria autoria.

2.4. Tanque de medição

Fabricado em ABS na cor preta, com tampa superior removível. Têm capacidade de armazenamento de até 3l. Possui uma entrada localizada próxima na sua base que é utilizada tanto para entrada de água quanto para drenagem.

O sensor óptico é fixado na tampa do tanque que possui um respiro utilizado também para drenar a água em caso de falha do sensor de nível que comanda o enchimento. A figura 6 mostra os detalhes do tanque de medição.

Figura 6.- Tanque de medição.



Fonte: Própria autoria.

2.5. Bomba autoaspirante

A bomba utilizada é do tipo autoaspirante de diafragma compacta, alimentada com 12V e corrente máxima de 7A. Possui uma vazão de 6,0 l/min e pressão de 60PSI. Deve ser instalada a uma altura máxima de 2,4m sobre o nível da fonte de água que está sendo monitorada.

A figura 7 mostra a bomba utilizada no sistema.

Figura 7.- Bomba de diafragma autoaspirante.



Fonte: www.pentair.com

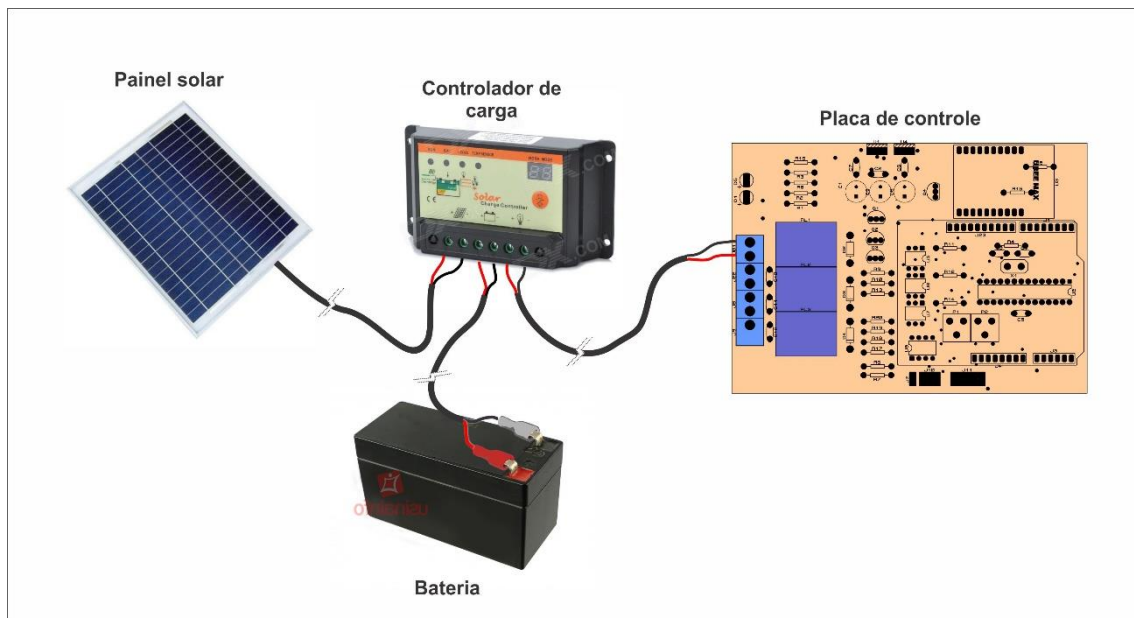
2.6. Subsistema de energia

O subsistema de energia é composto por dois painéis solares de 30W/12V; tensão máxima 17,5V; corrente máxima 2A; e tensão de circuito aberto 21V. Os painéis são ligados em paralelo e acoplados a um controlador de carga de 12V/10A. Esse dispositivo regula o fluxo de corrente para carga de uma bateria selada de 12V/60A do tipo automotriz.

Estes componentes suprem de energia à placa controladora e através desta ao restante dos componentes do sistema.

A figura 8 mostra o esquema de ligação do subsistema de energia.

Figura 8.- Sistema de energia.



Fonte: Própria autoria.

2.7. Placa controladora

Realiza o processamento dos dados coletados e dos comandos recebidos através da rede Zigbee. Controla também o ciclo de aquisição dos dados de absorção e espalhamento de luz atuando na bomba autoaspirante, na válvula solenoide e no sensor óptico.

Possui um módulo Zigbee que possibilita conectividade *wireless* através da qual é possível realizar a configuração do sistema, bem como armazenar os dados coletados em um servidor local. O sistema utiliza os módulos Ubee ou Ubee Max produzidos pela empresa nacional Fractum (www.fractumrf.com).

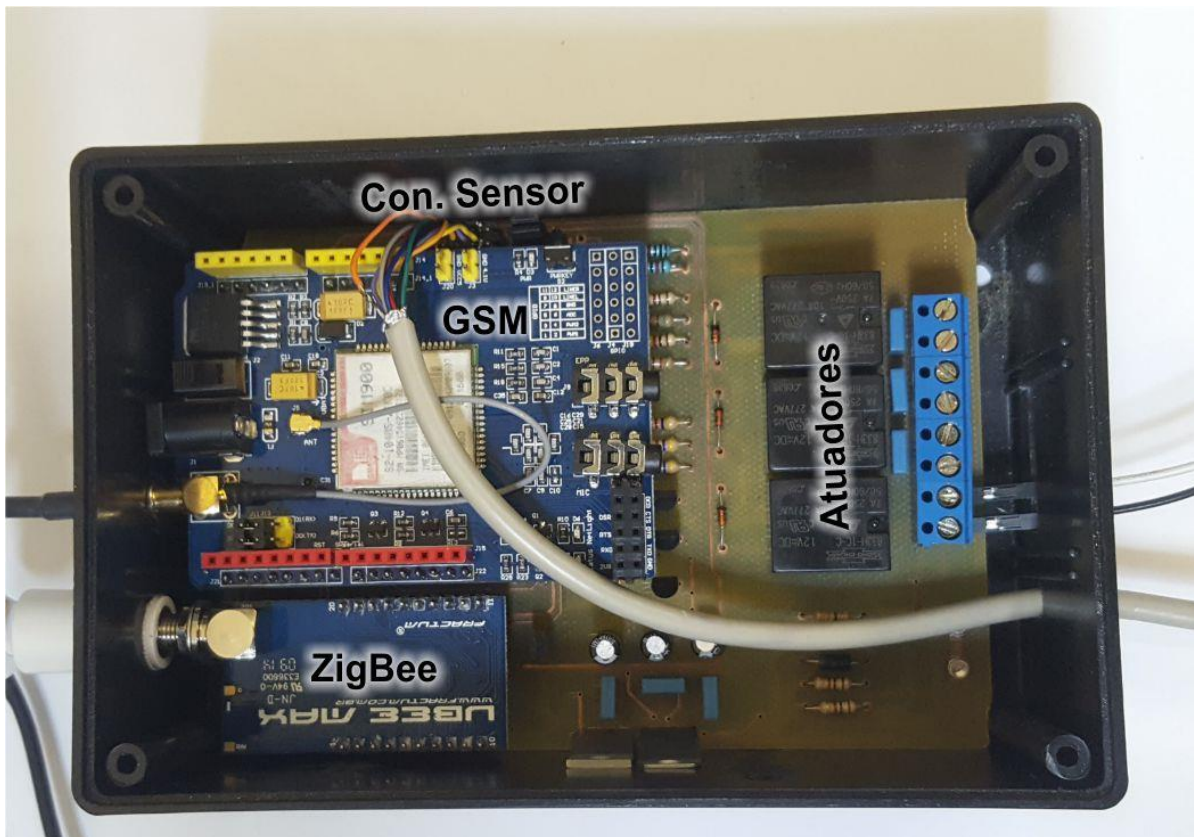
A placa controladora possui também um módulo GSM que possibilita a transferência dos dados coletados para um servidor remoto através da rede de telefonia celular. Para isso é necessária a utilização de um chip de qualquer operadora disponível na região onde o sistema será implantado.

A placa possui um conector para acoplamento do sensor óptico e outro de expansão para acoplamento de sensores digitais e analógicos diversos. Possui também dois jumpers para configuração do ganho do sensor óptico.

O circuito eletrônico é encapsulado em um invólucro fabricado em material ABS que proporciona isolação parcial da umidade. Este invólucro não é vedado, portanto a placa não pode ser utilizada em ambiente com excessiva umidade.

A figura 9 mostra os detalhes da placa controladora e seus componentes.

Figura 9.- Placa controladora.



Fonte: Própria autoria.

3. Instalação do sistema

Este sistema não utiliza reagentes químicos nem gera detritos químicos que possam causar dano ambiental. Deve-se, não entanto, zelar pela conservação da cobertura vegetal em torno da fonte de água sendo monitorada, evitando abrir clareiras desnecessárias durante a instalação dos equipamentos.

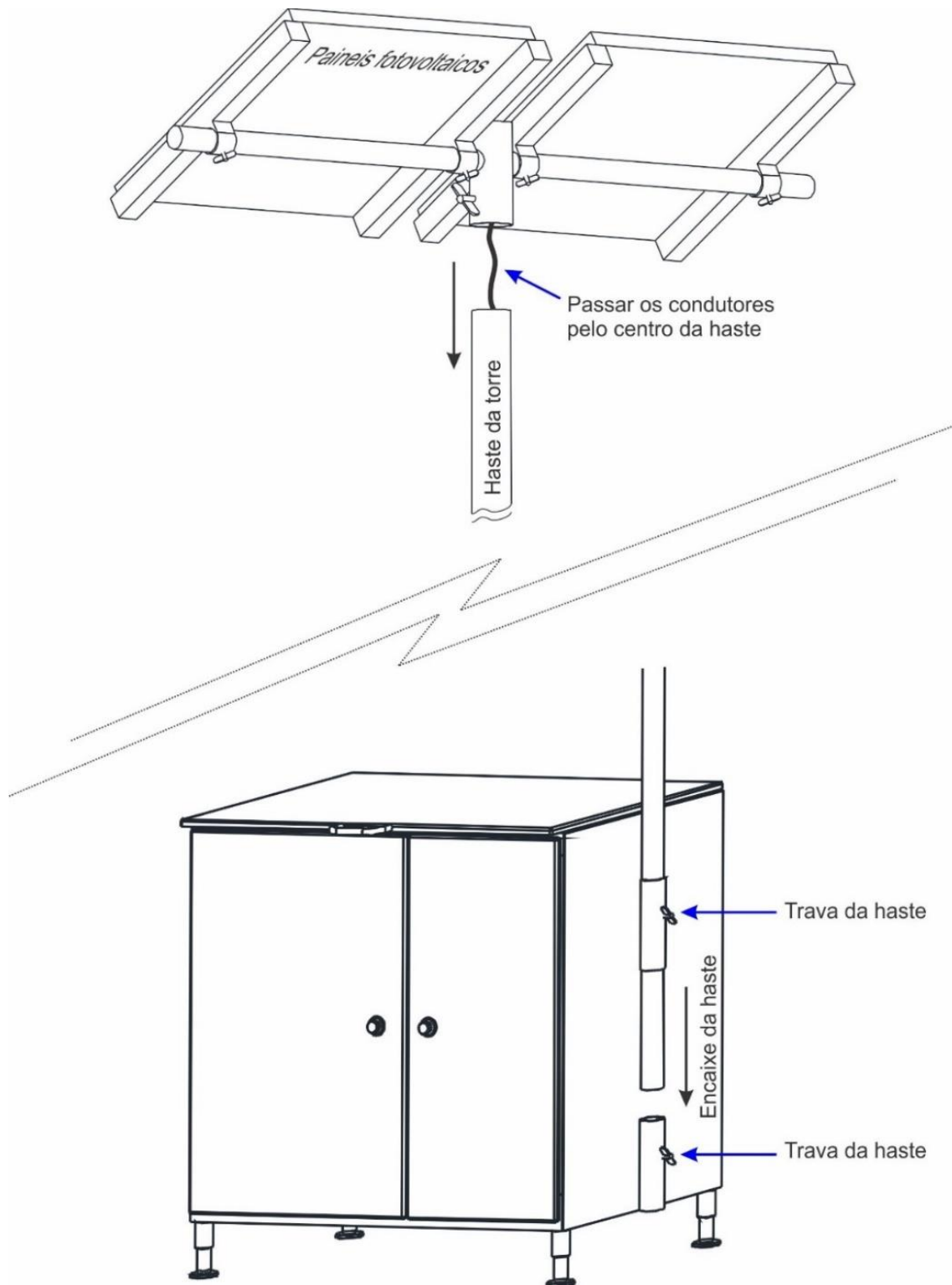
3.1. Montagem da torre

A torre deve ser instalada próxima ao local a ser monitorado, em uma área de clareira que permita o aproveitamento da luz solar pelos painéis fotovoltaicos na

maior parte do dia. Deve ser tomada a precaução de não interferir no comportamento natural da fauna local.

Os cabos dos painéis solares devem ser passados através da haste da torre. A haste deve ser fixada na lateral do gabinete metálico apertando as travas de fixação como mostra a figura 10.

Figura 10.- Montagem da torre.

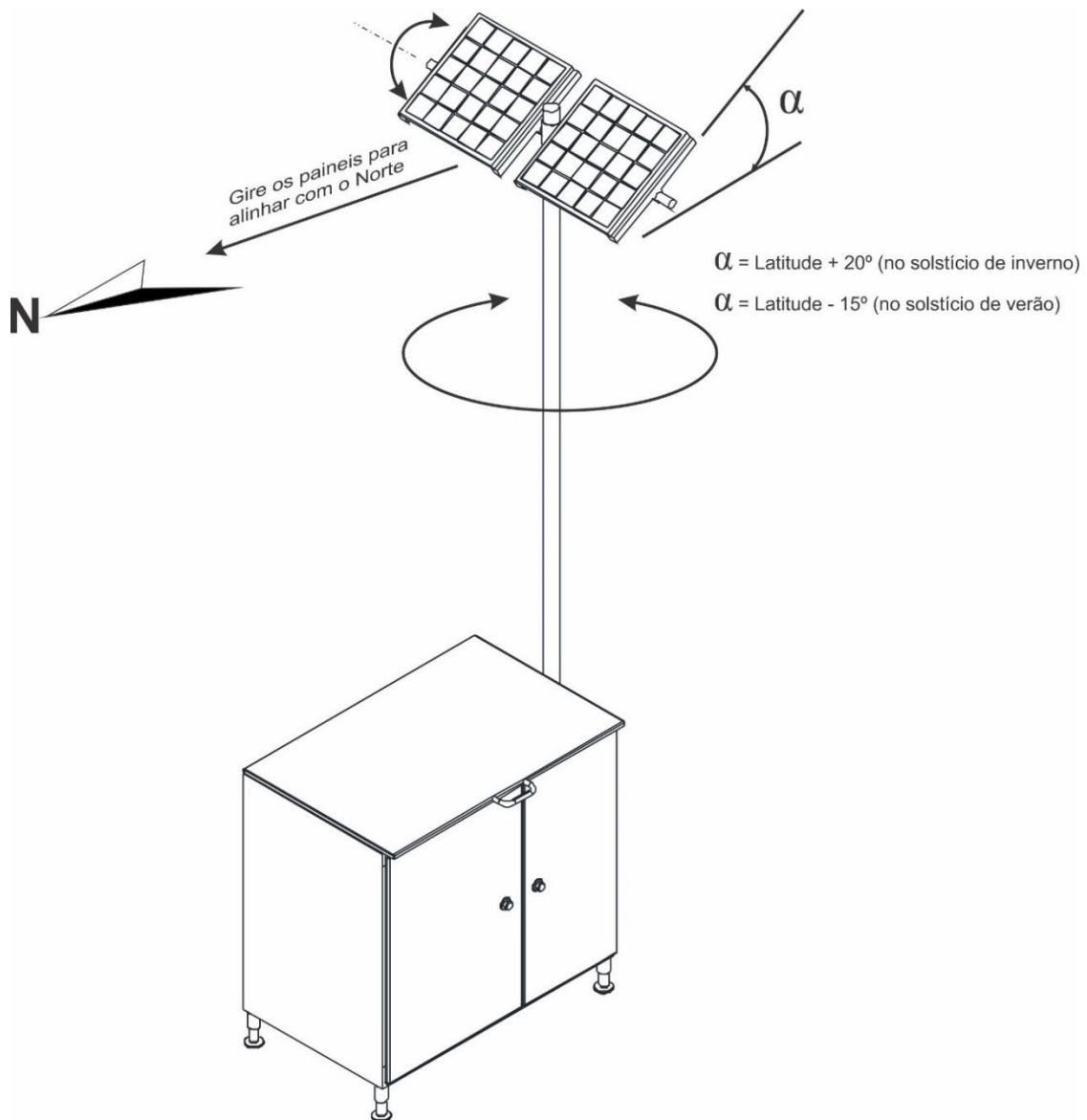


Fonte: Própria autoria.

3.2. Alinhamento dos painéis solares

Para obter maior eficiência na geração de energia pelos painéis solares, estes devem ser orientados ao norte magnético e sua inclinação deve ser ajustada segundo a latitude do local onde o sistema está instalado e reconfigurada para maior eficiência nas estações de inverno e verão. A inclinação pode ser calculada como mostrado na figura 11.

Figura 11.- Montagem da torre.

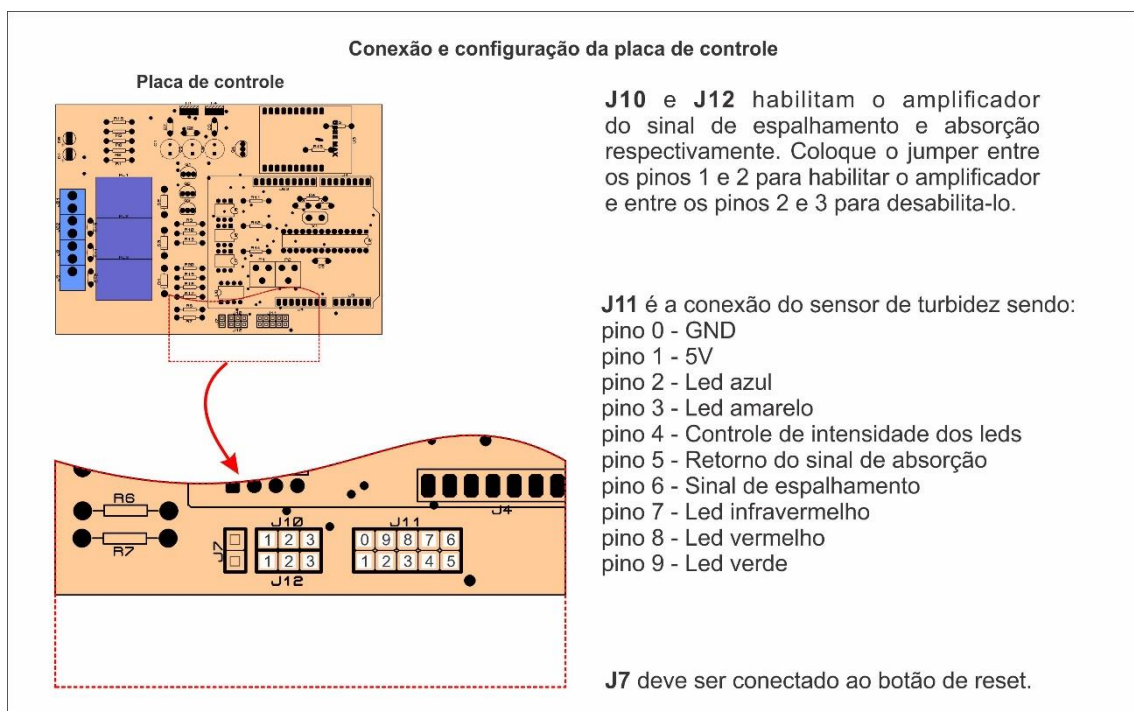


Fonte: Própria autoria

3.3. Montagem e configuração do circuito eletrônico

A figura 12 mostra a forma de configurar o ganho do sensor óptico através dos jumpers **J10** e **J12** e também o layout dos pinos para acoplamento desse sensor ao conector **J11**.

Figura 12.- Conectores e jumpers da placa controladora.



Fonte: Própria autoria.

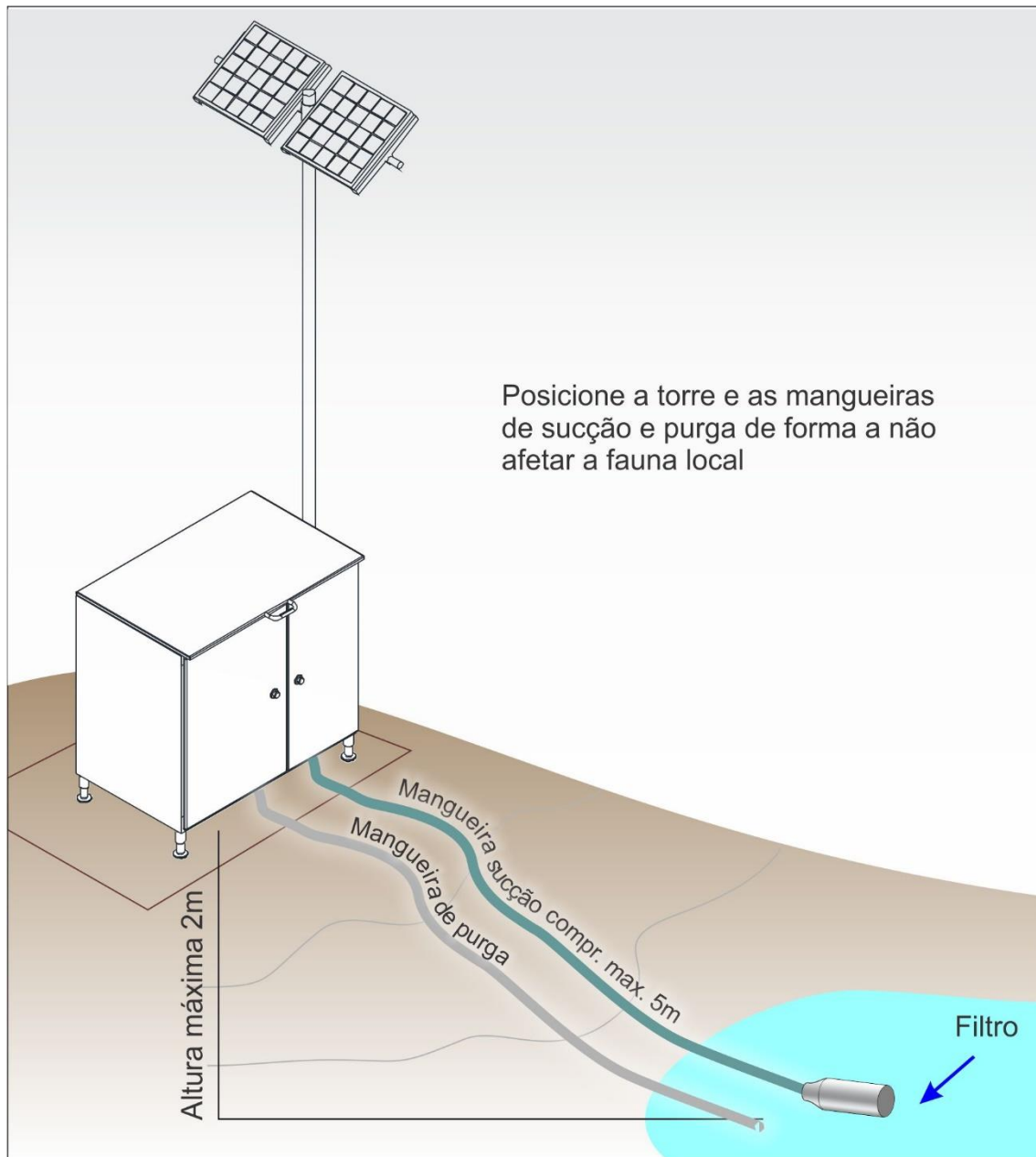
3.4. Instalação da mangueira de coleta e da mangueira de purga

A mangueira de coleta deve ter no máximo 5m de comprimento e no máximo 2m de diferença de nível entre suas extremidades. Utilize mangueira de polipropileno com ½ " de diâmetro.

A extremidade imersa na água deve ser acoplada a um filtro para impedir que objetos grandes tais como folhas, restos de galhos, pedras, etc. entrem no sistema.

A mangueira de purga deve ser instalada de forma que a água retorne naturalmente por gravidade à fonte monitorada.

Figura 13.- Instalação das mangueiras.



Fonte: Própria autoria.

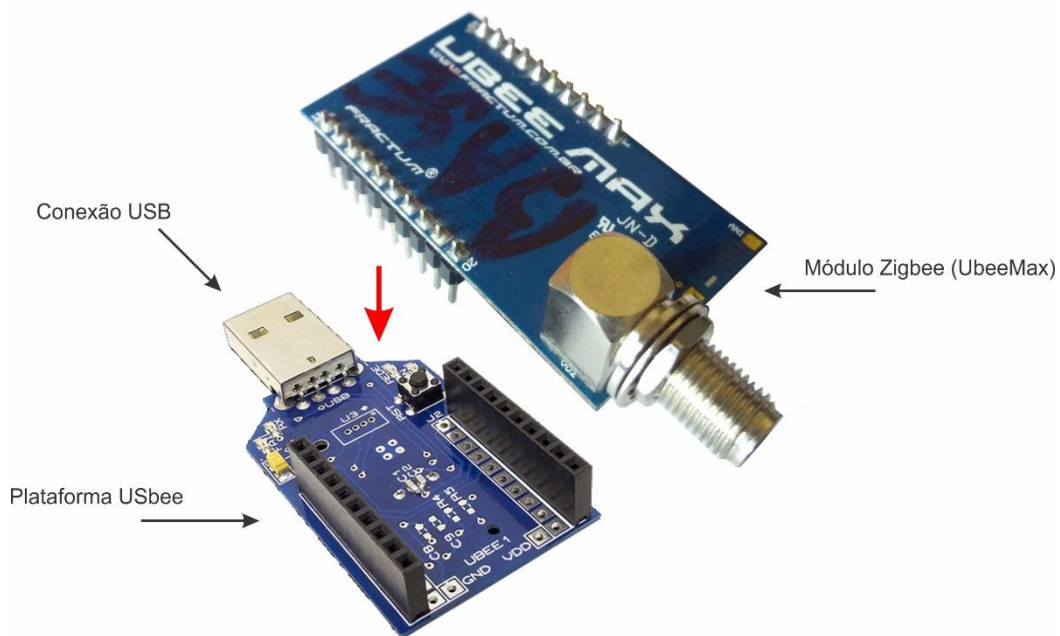
3.5. Configuração dos módulos Zigbee

O sistema utiliza dois módulos zigbee que são utilizados para efetuar configurações e testes em tempo real. Caso seja necessário substituir os

módulos originais ou acrescentar mais módulos à rede Zigbee, os mesmos devem ser configurados do seguinte modo:

1.- Utilize a plataforma USB - USBee (compatível com módulos UBEE e UBEE MAX fabricados pela empresa Fractum) para conectar o módulo UBEE com o computador através da porta USB.

Figura 14- Configuração dos módulos Zigbee.



Fonte: Própria autoria.

2.- Utilize um software de comunicação serial para enviar os comandos ao módulo UBEE. O software deve ser configurado com os seguintes parâmetros:

BaudRate = 19200

Bits de dados = 8

Paridade = Nenhuma

Bits de parada = 1

Controle de fluxo = Nenhum

3.- Para o módulo que será instalado na placa de controle, envie os seguintes comandos:

+++ → ENTER (Acessa o modo de configuração do módulo)

ATSA 01 → ENTER (Define o endereço do módulo como 01)

ATDA 255 → ENTER (Define o endereço de destino no modo broadcast)

ATMS 0 → ENTER (Desabilita o modo sleep)

ATMSE 0 → ENTER (Desabilita a impressão de mensagens de status no modo ACK)

ATWR → ENTER (Grava as novas configurações)

ATCN → ENTER (Sai do modo de configuração)

4.- Para o módulo que será utilizado no computador, envie os seguintes comandos:

+++ → ENTER (Acessa o modo de configuração do módulo)

ATSA 02 → ENTER (Define o endereço do módulo como 02. O endereço deste módulo pode ser configurado no intervalo de 02 a 254)

ATDA 255 → ENTER (Define o endereço de destino no modo broadcast)

ATMS 0 → ENTER (Desabilita o modo sleep)

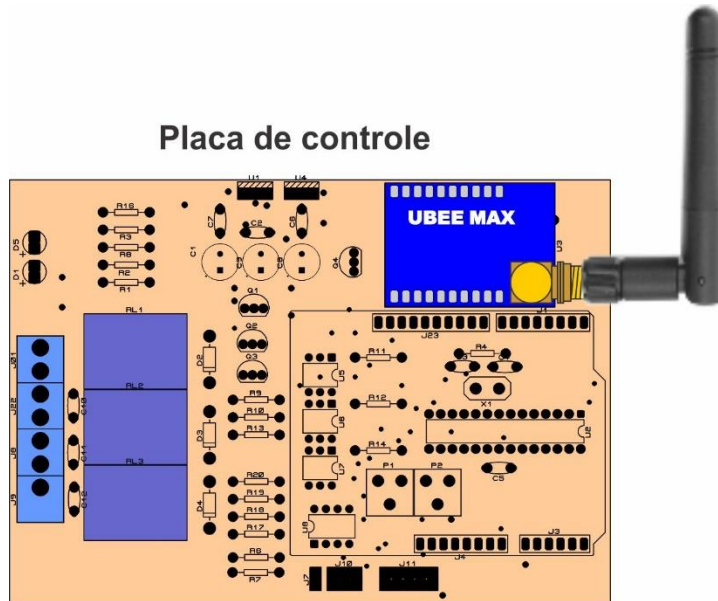
ATMSE 0 → ENTER (Desabilita a impressão de mensagens de status no modo ACK)

ATWR → ENTER (Grava as novas configurações)

ATCN →ENTER (Sai do modo de configuração)

5.- Após a configuração, remova o módulo da plataforma USBee e insira-o no soquete da placa controladora na posição mostrada na figura 15.

Figura 15- Instalação do módulo Zigbee na placa controladora.



Fonte: Própria autoria.

Obs. Maiores informações sobre os módulos podem ser obtidos no site do fabricante:

<https://www.fractumrf.com>

O sistema de monitoramento de turbidez suporta os seguintes comandos de controle que deverão ser enviados através da rede Zigbee:

TZ Inicia a coleta de dados de turbidez com transmissão através de GSM.

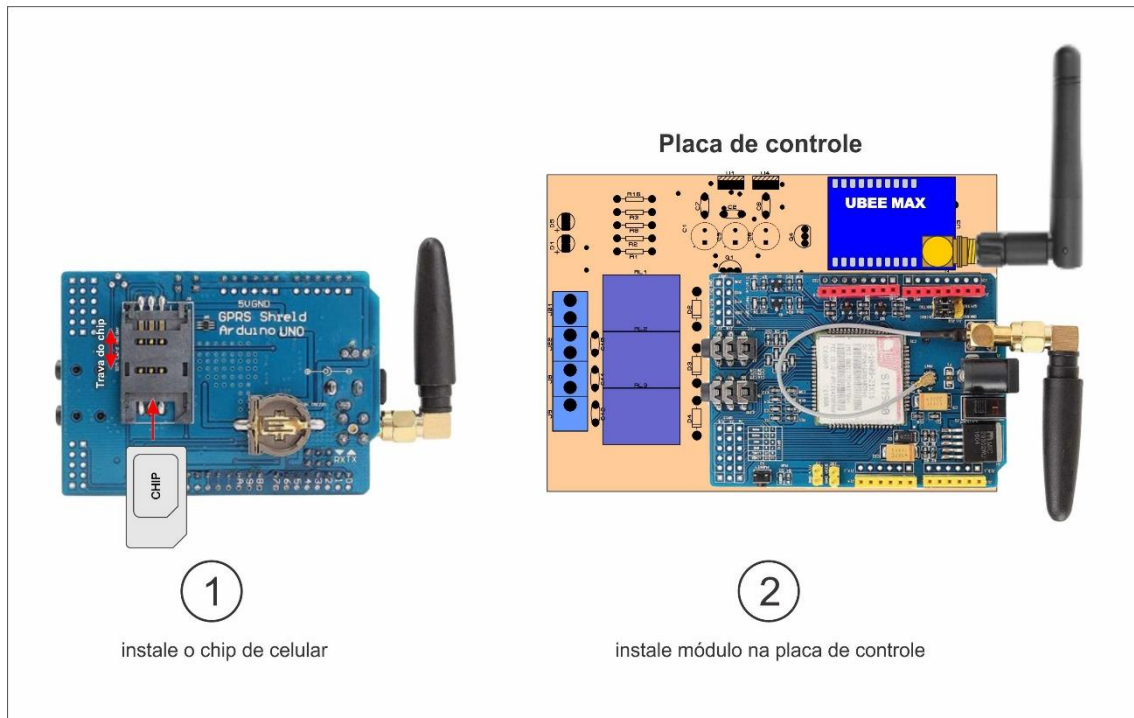
TU	Inicia a coleta de dados de turbidez com transmissão através da rede ZigBee.
G1	Configura os leds do sensor de turbidez para máxima Intensidade.
G2	Configura os leds do sensor de turbidez para mínima Intensidade.
BO	Liga a bomba de sucção.
BC	Desliga a bomba de sucção.
PO	Liga o solenoide de purga do tanque de ensaio.
PC	Desliga o solenoide de purga do tanque de ensaio.

3.6. Instalação do módulo GSM

Para instalar um chip da telefonia celular local:

- Remova o módulo GSM da placa controladora.
- Destrave o soquete para alojamento do chip.
- Insira o chip na posição mostrada na figura 16 - 1.
- Trave o soquete.
- Recoloque o módulo na placa controladora como mostrado na figura 16 - 2.

Figura 16- Instalação do chip de telefonia celular.



Fonte: Própria autoria.

4. Manutenção preventiva

Deve ser realizada mensalmente a limpeza do limbo depositado sobre os componentes ópticos do sensor utilizando água e um pano com baixa abrasividade.

Devem ser desobstruídos os respiros do sensor e da tampa do tanque de medição mostrados nas figuras 5 e 6.

Substituir as mangueiras de sucção, de purga, das conexões da bomba e a válvula solenoide quando apresentarem excesso de sedimentos. Utilize mangueiras de polipropileno com proteção UV de ½ " para a sucção e purga e de silicone atóxicas de 4,5mm x 10mm para as demais conexões.

Quando necessário, um técnico deverá substituir a válvula solenoide por uma com as seguintes características: válvula para uso em irrigação, com rosca de entrada e saída no diâmetro de $\frac{1}{2}$ ", pressão de até 8 kgf/cm², vazão de até 40 litros/minuto e tensão de operação de 12VDC.

5. Referências bibliográficas

ARAÚJO, A. Integrating arduino-based educational mobile robots in ros. In: IEEE. Autonomous Robot Systems (Robotics), 2013 13th International Conference on. [S.l], p. 1–6. , 2013.

BARRETT, S. F. Arduino microcontroller processing for everyone! Synthesis Lectures on Digital Circuits and Systems, Morgan & Claypool Publishers, v. 8, n. 4, p. 1–513, 2013.

BERDAHL, E.; LLIMONA, Q. Tangible embedded linux. In: ACM. Proceedings of the 7th International Conference on Tangible, Embedded and Embodied Interaction. [S.l], pp. 407–410. 2013.

BETTERIDGE, D.; DAGLESS, E.L.; FIELDS, B.; GRAVES, N.F. Highly Sensitive Flow-through Phototransducer for Unsegmented Continuous-Flow Analysis Demonstrating High-Speed Spectrophotometry at Parts Per 109 Level and a New Method of Refractometric Determinations. Analyst, v.103, n.1230, p.897-908. 1978.

BUECHLEY, L. et al. The lilypad arduino: using computational textiles to investigate engagement, aesthetics, and diversity in computer science education. In: ACM. Proceedings of the SIGCHI conference on Human factors in computing systems. [S.l], p. 423–432. 2008.

D'AUSILIO, A. Arduino: A low-cost multipurpose lab equipment. Behavior research methods, Springer, v. 44, n. 2, p. 305–313, 2012.

FERES, M.A.J. Desenvolvimento de um fotômetro portátil e de procedimentos analíticos automáticos para determinação de ânions e cátions em fontes de captação de águas para uso doméstico e industrial. Centro de Energia Nuclear na Agricultura, 2006.

FERNANDES, R.N.; REIS, B.F.; MORALES-RUBIO, A.; DE LA GUARDIA, M. Multi Pumping Mechanized Determination of Selenium in Natural Waters by Light Emitting Diode (LED) Spectrometry. Journal of the Brazilian Chemical Society, v.20, n.7, p.1242-1248. 2009.

FULLER, S. H.; MILLETT, E. C. *The Future of Computing Performance: Game Over or Next Level?* The National Academies Press, ISBN 9780309159517. 2011.

HEEKS, R.; ROBINSON, A. Ultra-low-cost computing and developing countries. *Communications of the ACM*, ACM, v. 56, n. 8, p. 22–24, 2013.

HOEHN, R.; SBENATY, S. M. Designing, building, and testing a micro controller based system for industrial applications. In: *Proceedings of the 2005 ASEE Gulf-Southwest Annual Conference*. [S.I.], 2005.

ILYUKHIN, S. V.; HALEY, T. A.; SINGH, R. K. A survey of automation practices in the food industry. *Food Control*, Elsevier, v. 12, n. 5, p. 285–296, 2001.

MACK, C. The multiple lives of Moore's law. *IEEE Spectrum*, IEEE, v. 52, n. 4, p. 31–31, 2015. approaches in water sampling strategy. *Analytical Chemistry*, v. 26, n.4, p.293-299, 2007.

MILECKI, A. 45 years of mechatronics—history and future. In: *Progress in Automation, Robotics and Measuring Techniques*. [S.I.], Springer, p. 127–136. 2015.

MAROSE, S.; LINDEMANN, C.; ULBER, R.; SCHEPER, T. Optical sensor systems for bioprocess monitoring. *Tibtech Innovations, Alemanha*, v.17, p. 30-34, jan.1999.

MARTIN, L. The promise of the maker movement for education. *Journal of Pre-College Engineering Education Research (J-PEER)*, Purdue University Press, v. 5, n. 1, p. 4, 2015.

MCROBERTS, M. *Arduino básico*. [S.I.], Novatec Editora, 2011.

POWELL, A. *Democratizing production through open source knowledge: from open software to open hardware*. Media, Culture & Society, Sage Publications, v. 34, n. 6, p. 691–708, 2012.

REAS, C.; FRY, B. *Processing: a programming handbook for visual designers and artists*. [S.I.], Mit Press. v. 6812, 2007.

ROCHA, F.R.P.; REIS, B.F. A flow system exploiting multi commutation for speciation of inorganic nitrogen in waters. *Analytica Chimica Acta*, v.409, n.1-2, p.227-235. 2000.

SILVA, M.B.;KAMOGAWA, C.C.;REIS, B.F. Automatic Photometric Titration Procedure Based on Multi commutation and Flow-Batch Approaches Employing a Photometer Based on Twin LEDs. *Journal of the Brazilian Chemical Society* v.0, n.0. p.1-7. 2010.

TEIKARI, P. et al. An inexpensive arduino-based led stimulator system for vision research. *Journal of neuroscience methods*, Elsevier, v. 211, n. 2, p. 227–236, 2012.



ISBN 978-85-66404-23-4 (e-book)